

**HUBER &  
RANNER**

ERWARTEN SIE MEHR.

GENERATION X-CASE



AM ANFANG STEHT DIE IDEE!

## Unsere neueste Innovation.



Eine klare Sache in Form & Funktion

Ein Mehr an Fortschritt, Innovation und Leistung. Aus Verpflichtung unseren Kunden gegenüber. In einer Zeit wie dieser wurde an unsere Ingenieure der Anspruch gestellt, über sich hinaus zu wachsen. Nun haben wir nicht nur unsere Serviceleistungen, sondern auch unsere Produkte verbessert. Zu Ihrem Vorteil. Weil uns gut einfach noch nicht gut genug ist.

Fast unspektakulär, dafür aber um so wirkungseffizienter ist die Konzeption von X-Case. Diese Vorteile gepaart mit dem außergewöhnlichen Reinheitsgrad unserer Geräte machen Huber & Ranner so besonders.

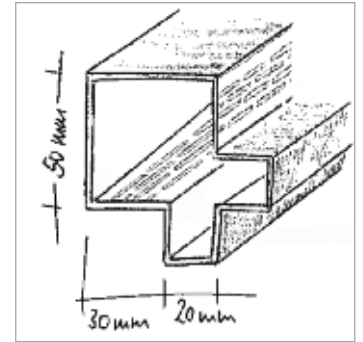
Erwarten Sie mehr!

# INTELLIGENT

## Simpel gedacht - konsequent realisiert.

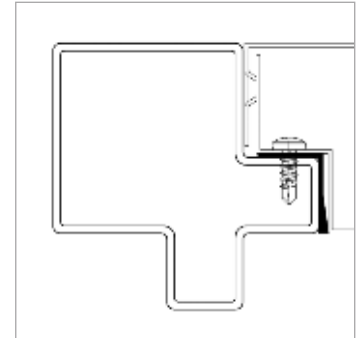
Die Idee

Stärkere Wände und intelligente Profile sorgen für mehr Solidität und Dichtigkeit.



Das Konzept

Die Gehäusebauteile mit außenliegender Paneelverschraubung wirkungsvoller verbinden. Keine Verschraubung im Luftstrom - das sorgt für Hygiene!



Die Realisierung

Das Profil in seiner simplen Umsetzung. Eine klare Sache in Form und Funktion.



# NUTZEN X-CASE

## Erwarten Sie mehr: X-Case.



### Hygiene

Kompromisslose hygienische Gerätebauweise hat für uns oberste Priorität. Die neu entwickelte Konstruktion, vor allem für eine bessere Hygiene, weist neben glatten Oberflächen keine störenden Vertiefungen auf. Die ideale Lösung für den konkreten Einzelfall.



### Flexibilität

Die innovative Verarbeitungsart stellt eine optimale Zerlegbarkeit sicher. Somit ist ein minimaler Aufwand für eventuelle Einbringung in zerlegter Form gewährleistet. Dies bringt sowohl Vorteile bei Ihrem Zeitmanagement als auch in der Planung Ihrer individuellen Wünsche mit sich. Unsere Produkte passen sich an die jeweiligen Rahmenbedingungen und Umstände an und nicht umgekehrt.



### Höchste Gerätedichtheit

Absolut glatte Oberflächen und die minimierte Fugenzahl zeigen die saubere Verarbeitung. So wird beispielsweise durch neu entwickelte Dichtungen und intelligente Verschraubungen ein deutlich reduzierter Luftwiderstand erzielt, der dauerhaft sichergestellt ist.

# EINE KLARE SACHE

## Form & Funktion

### Solidität

Die Stabilität der Konstruktion mittels Profilrahmen sorgt für ein intelligentes Ergebnis. Die Stabilität der Konstruktion und eine optimale Verarbeitung sind das Geheimnis des hohen Leistungspotenzials des X-Case.



### Effizienz

Als oberste Priorität für uns steht das Erreichen einer möglichst hohen Effizienz unserer Geräte. Aus diesem Grund zeichnet sich das X-Case vor allem durch ein durchdachtes und flexibles Baukonzept sowie einer klaren Verarbeitung aus. Neu entwickelte Dichtungen sorgen auch für hervorragende thermische Eigenschaften und erhöhen den Wirkungsgrad.



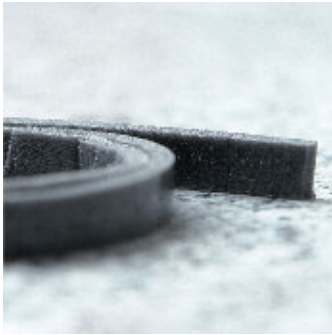
### Servicefreundlich

Die Installation sowie die Bedienung und Wartung von X-Case nimmt aufgrund des innovativen Verarbeitungskonzeptes oder auch der schnelleren Zerlegbarkeit weniger Zeit in Anspruch, so dass Sie sich wieder ganz auf Ihr Unternehmen konzentrieren können.



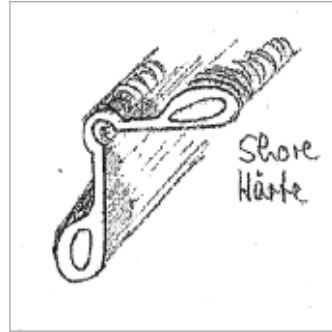
# PRODUKTBESCHREIBUNG X-CASE

## Die Details

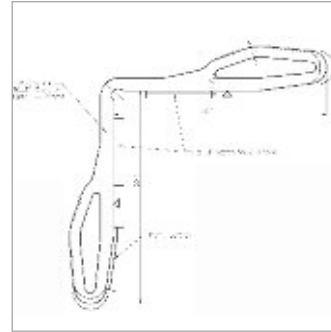


Bisher: Marktübliche Schaumdichtung aus Moosgummi.

### DICHTUNG



Von der Idee ausgehend entstand eine verbesserte Dichtung, die zudem Fugen verschleißt.



Konzeptionell und technisch durchdacht am Reißbrett.



Die Doppelkammerdichtung mit 2-fach-Funktion: Fugen schließen und Gehäuse abdichten.

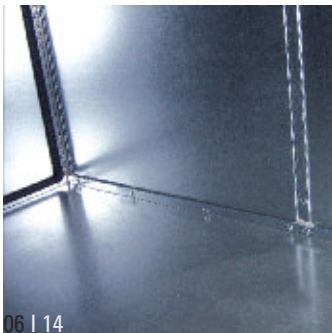
### PANEELVERSCHRAUBUNG

Bisher: Verschraubungen erfolgten bis dato von innen.

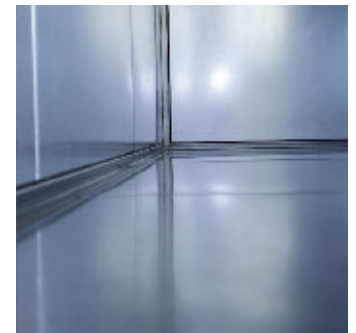
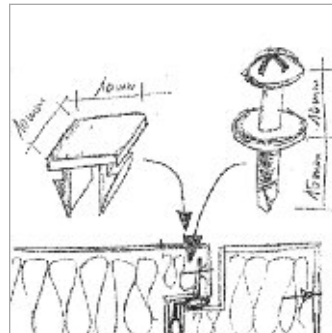
Die Idee: eine Verschraubung von aussen u.a. zur Zeitersparnis.

Von außen verschraubt und somit innen total glatt - so bleibt es sauber!

Fazit: Innen keine störenden Elemente mehr.



06 | 14



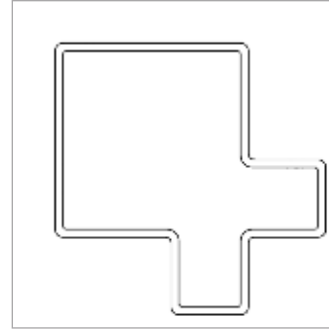


Bisher: herkömmliches, stabiles Grundprofil.

#### PROFIL



Die Idee: stärkeres Profil mit zusätzlichen Auskantungen steigert die Stabilität noch weiter.



Konzeptionierung & technische Umsetzung erfolgten unmittelbar.



Realisiert wurde ein Profil, basierend auf dem Maximum von 2mm Stahlblech.

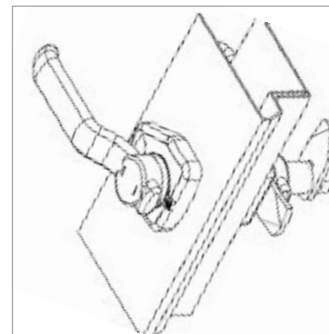
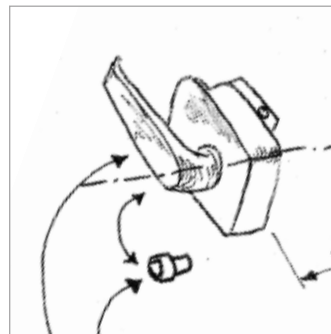
#### GRIFFE

Bisher: handelsübliche Griffe - zweckdienlich & einfach.

Die Überlegung: Die Mechanik komplett nach außen verlagern.

Das Konzept: Metall mit Kunststoffummantelung für geringeren Wärmeaustausch.

Umgesetzt wurden ergonomische Griffe für sichere Handhabung.



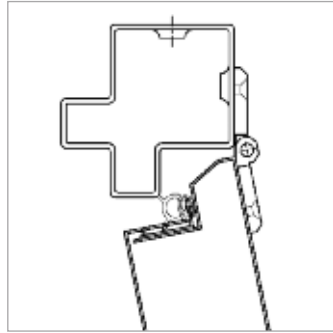
# PRODUKTBESCHREIBUNG X-CASE

## Die Details



Bisher: Gummidichtung am Rahmen des Gerätes befestigt.

### TÜRDICHTUNG



Die Idee: die Dichtung an der Tür.



Ausgeklügelt aufeinander abgestimmt: Hohlkammerdichtung, Zarge, Tür und Scharnier.



Realisiert: Dichtungen formschön an der Tür, umlaufend für minimalen Verschleiß.

### 50ER MASS

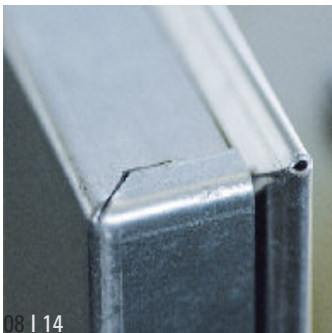
Bisher: 40mm Wandstärke diente als Basis.

Entwicklungsziel:

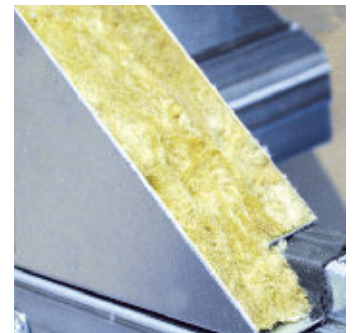
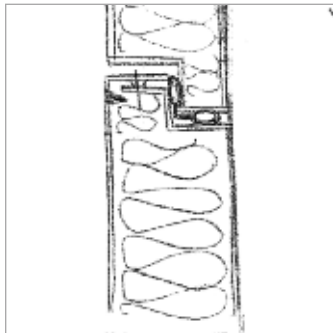
Mindeststandard setzen, Qualitätsstandard ausbauen.

Durch das Huber & Ranner-Team konsequent umgesetzt.

50mm Wandstärke als Standard.



08 | 14







Bisher: klare Formen und ein sachliches Design.

#### THERMISCHE ENTKOPPLUNG

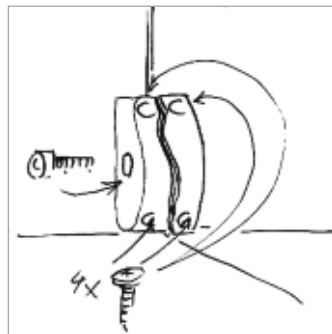
#### MODULVERBINDUNG

Bisher: Konventionelle Schraubverbindung.



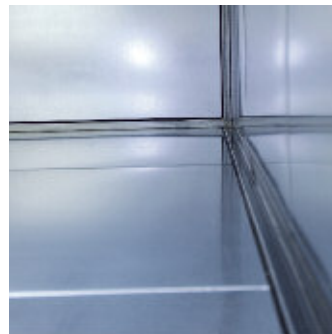
Bewährtes beibehalten und innovativ integrieren.

Formschön und massiv.



Der bestehende Gebrauchsmusterschutz wird fortgeführt.

Professionell und hygienisch einwandfrei auch in diesem Bereich.



Umsetzung: Perforation sorgt für minimierte Kältebrücken.

Konsequent zu Ende gedacht: solides und hygienisch einwandfreies Verbindungselement.



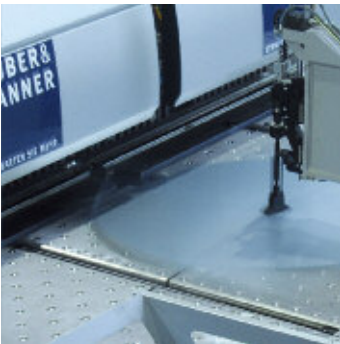
# PRÄZISE BIS INS DETAIL

## High-Tech-Produktion



### Intelligente Fertigungsanlagen

Zur Fertigung unserer Produkte vertrauen wir nur auf die neueste Technologie und produzieren auf modernsten Fertigungsanlagen. So fertigt das Blechbearbeitungszentrum sämtliche Gehäuseteile vollautomatisch und ohne manuelle Bearbeitung.



### Höchste Flexibilität und Schnelligkeit

Die Anlagen passen sich den unterschiedlichen Materialien und Gegebenheiten vollautomatisch an. Änderung von Abmessungen sind für uns nur Parameter an die sich die Produktion ohne großes Aufsehen für Sie anpasst. So werden die Einzelkomponenten individuell und prozesssicher in enormer Geschwindigkeit hergestellt.



### Präzision

Exakte Vorgaben an Qualitätskriterien sorgen dafür, dass die Ergebnisse der Fertigung Ihren und unseren Ansprüchen gerecht werden. High-Tech-Produkte, die auf High-Tech-Anlagen hergestellt werden.

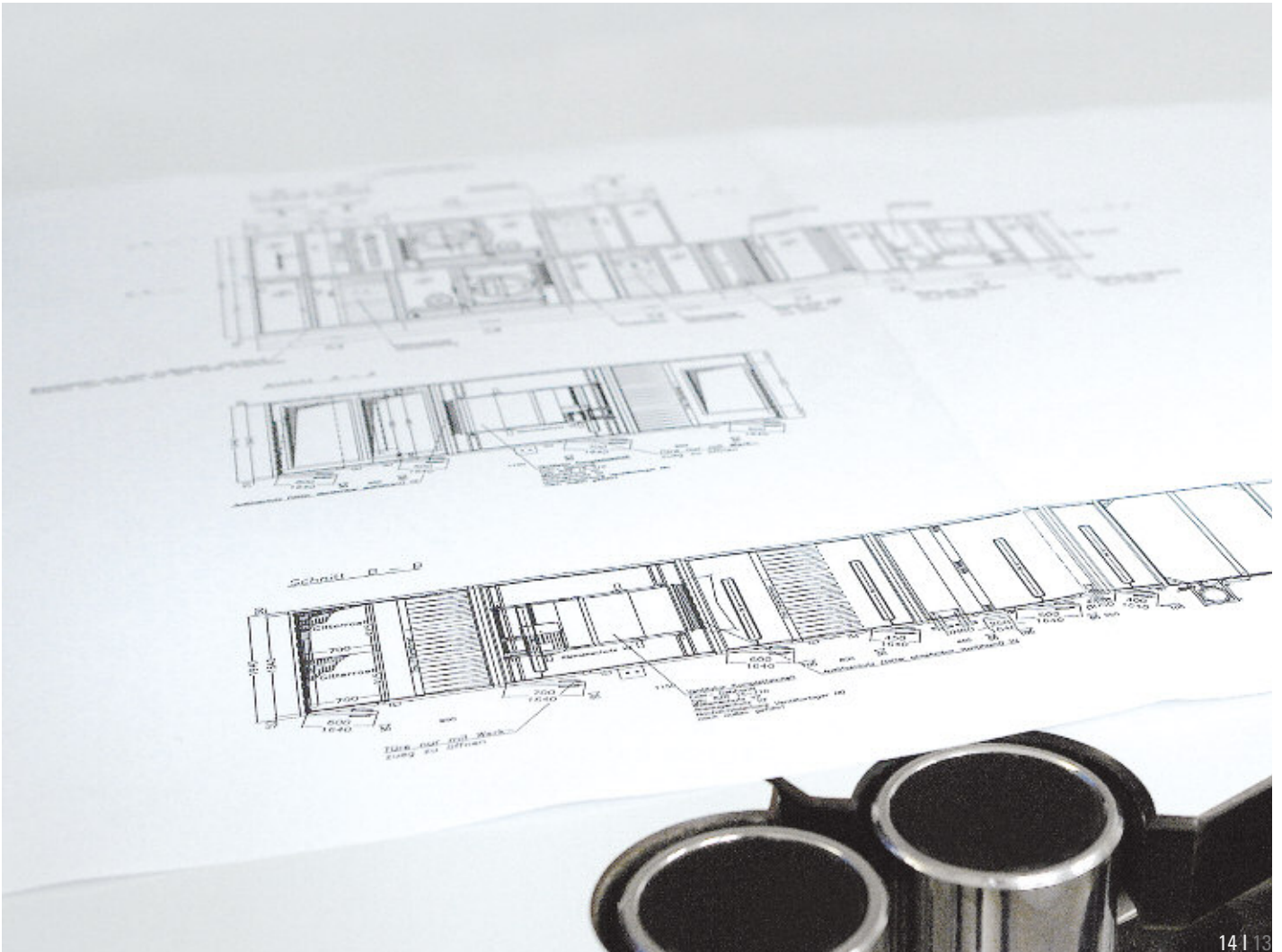
HUBER & RANNER

Qualität, die Mehrwert schafft.



KONZEPTION

Pläne bis ins kleinste Detail.



**HUBER &  
RANNER**

ERWARTEN SIE MEHR.



**NOCH FRAGEN?  
WIR HELFEN GERNE.**

**Huber & Ranner GmbH**

Gewerbering 15  
D-94060 Pocking

Fon: +49 (0) 85 31 / 705- 0

Fax: +49 (0) 85 31 / 705-20

[info@huber-ranner.com](mailto:info@huber-ranner.com)

[www.huber-ranner.com](http://www.huber-ranner.com)